

QB

Vestavěný
CENTRÁLNÍ VYSAVAČ



SMARTVAC
Nebydlete. Žijte!

Moderní centrální vysavač s minimálními prostorovými požadavky.

NABÍZÍ DVĚ VARIANTY ŘEŠENÍ

- skryté (centrální vysavač je vestavěný do stěny)
- povrchové (centrální vysavač je zavěšený na stěně)



DESIGN: SOUČASNÝ & DECENTNÍ

Dokonalá kombinace stylu a technologie je výsledkem decentního a elegantního designu.

NENÁPADNÝ

Jeho nenápadná velikost a zejména jeho hloubka z něj činí ideální volbu kdykoli je nedostatek prostoru uvnitř domu. Další výhodou je krytí IP55, tzn., že jednotku centrálního vysavače lze instalovat například na venkovní terase. Čelní přístup do vysavače pro údržbu znamená, že může být dokonce nainstalován v úrovni podlahy (v minimální výšce 10 cm nad podlahou). Tak lze uspokojit širokou škálu estetických potřeb, aniž by se muselo zasahovat do konstrukce budov.

SUPER TICHÝ PROVOZ

Důkladný vývoj skříně centrální jednotky a použité materiály znamenají, že QB je perfektní kombinací prvků, které jsou sestaveny, aby se zajistila extrémně nízká hladina hluku. Díky tomu se jedná o jeden z nejtišších centrálních vysavačů na trhu.

SNADNÁ A RYCHLÁ ÚDRŽBA

Inovativní, technologická jednotka QB byla navržena s cílem zjednodušit a snížit frekvenci všech operací údržby. Díky své jedinečné, patentované eliptické nádobě, cyklonový filtrační systém shromažďuje prach v kompaktních vrstvách a udržuje filtr extrémně účinný po dlouhou dobu. Díky čelnímu přístupu k filtru a prachové nádobě je běžná údržba opravdu rychlá a jednoduchá.

UNIVERZÁLNÍ PŘIPOJENÍ

NOVINKA: centrální vysavač QB s instalací na stěnu byl navržen a vyroben tak, aby byla instalace snadná a rychlá. Pomocí speciálního příslušenství je připojení k potrubnímu systému jednoduché. Pokud je použit volitelný závěs, lze jej nainstalovat téměř kdekoli, protože umožňuje instalaci pomocí skrytého potrubí.



NOVÝ KRYT QB

Kompaktnější a snadnější instalace

Definujícími parametry vysavače QB jsou zmenšená velikost a vyšší výkon. Aby bylo možné splnit prostorové nároky na současnou architekturu je kryt QB zmenšen a vyroben z vysoce účinného termoplastu. Přitom instalace QB je jednoduchá, a navíc je více univerzální. Nový kryt QB je dodáván s montážními dvířky pro omítání. K dispozici je standardní polystyrenová izolace 20 mm.

MOTOROVÝ PROSTOR (B1)

Obsahuje veškerá elektrická a elektronická zařízení. Je chráněný pomocí vzduchotěsné těsnicí struktury, aby se zabránilo náhodnému kontaktu.



PATENTOVANÝ FILTRAČNÍ SYSTÉM (B2)

Obsahuje cyklonovou komoru ve tvaru eliptického kužele s polyesterovým filtrem umístěným ve středu. Během vysávání vstupuje vysávaný vzduch a prach do cyklonové komory, kde je díky vytvořené odstředivé síle prach přitlačován k vnějším stěnám, čímž se zabraňuje usazování na filtru. Jeho údržba je tak minimální.

EKOLOGICKÁ NÁDOBA NA PRACH (B3)

Nádoba na prach je vyrobena z biologicky rozložitelné lepenky. Má rukojeti a lepicí těsnění pro uzavření nádoby během její výměny, aby nedošlo k přímému kontaktu s prachem. Díky odstředivé síle jsou vysáté nečistoty kompaktně uloženy na dně nádoby, čímž se zvyšuje její kapacita.





QB Technické parametry

Akustický komfort se zvukovou izolací

Centrální vysavačová jednotka QB - Q200 je tepelně izolovaná a utěsněná pro maximální komfort při vysávání (55,8 dB).

Nová patentovaná centrální vysávací jednotka QB Q200

- Nová revoluční centrální vysávací jednotka
- Vysoký vzduchový výkon
- Cyklonový prostor pro sběr prachu. Šetrný k životnímu prostředí díky lepenkové nádobě na prach
- Nízká hlučnost (55,8 dB)
- Jednoduchá údržba
- Maximální stupeň ochrany IP55
- Malé rozměry
- Č. Patentu M02007A000077

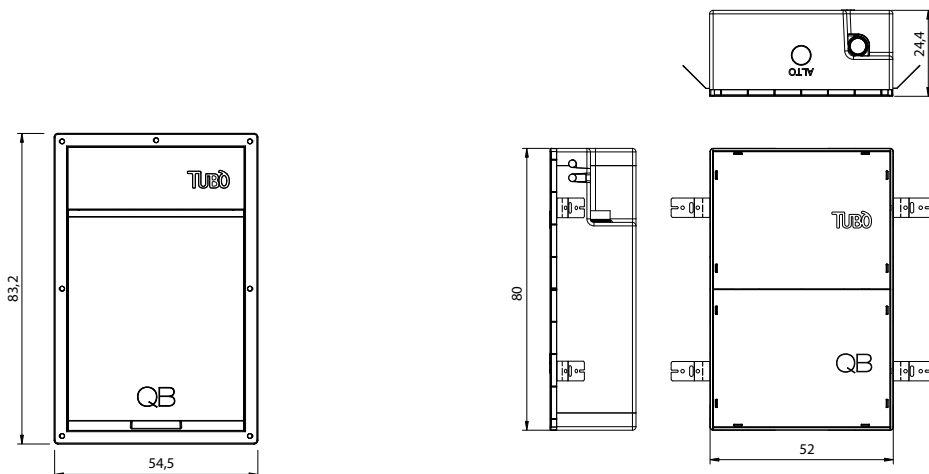
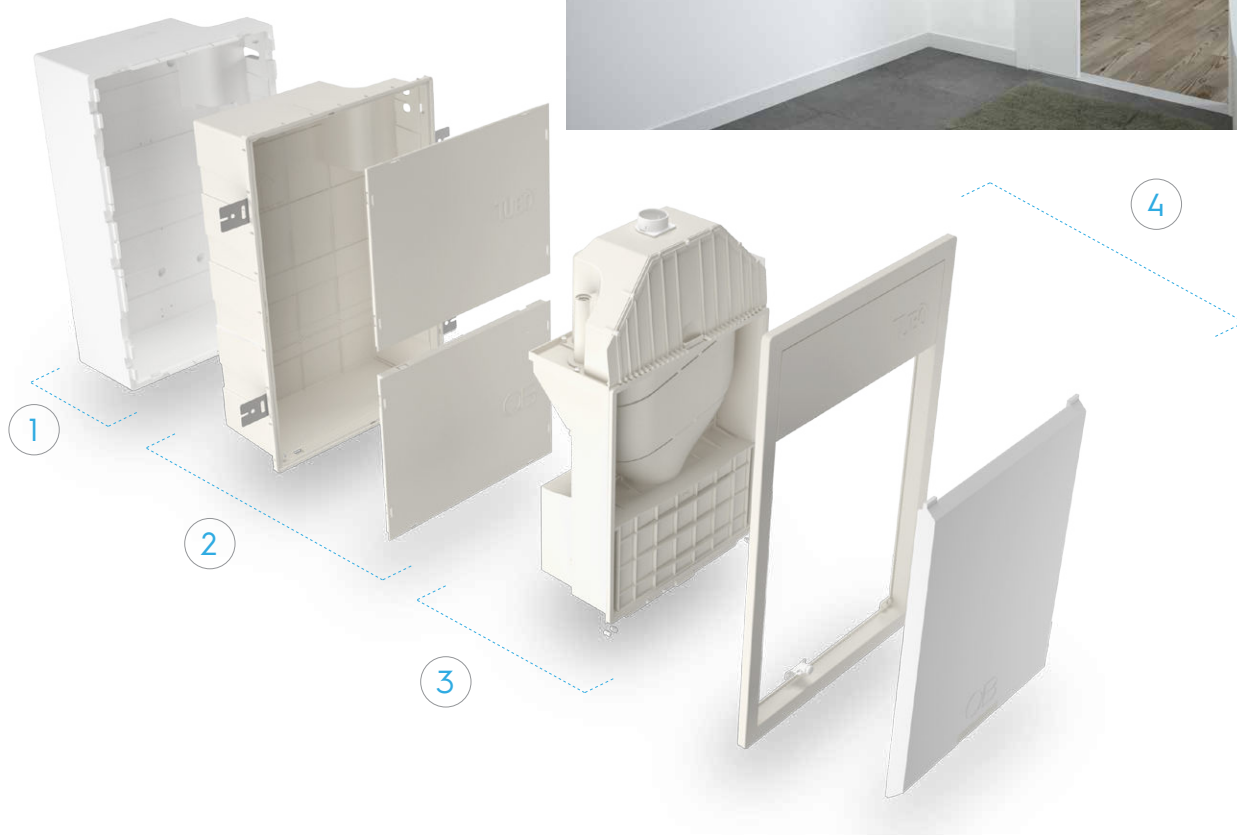
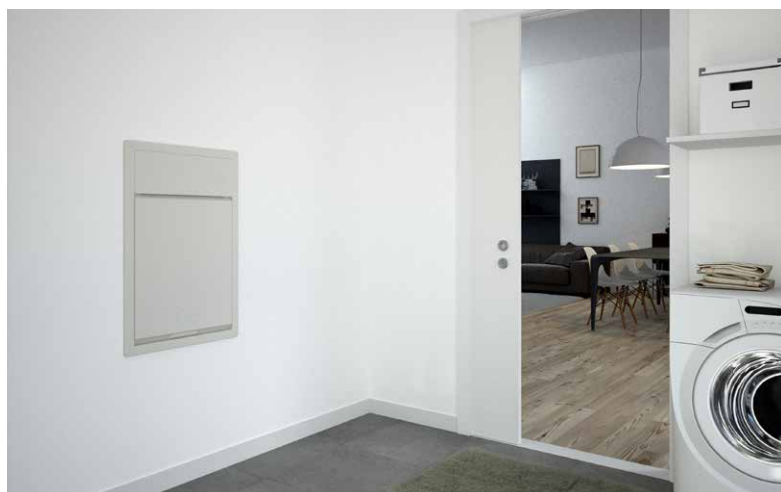
QB vyhovuje směrnicím ES o bezpečnosti, účinnosti a elektromagnetické kompatibilitě. Výrobní postupy jsou strukturované tak, aby snížily dopad na životní prostředí, omezily spotřebu energie a nadměrný průmyslový odpad.

Technické parametry QB Q200	
Soft Start	Ano
Napětí (V)	230
Příkon (W)	1 600
Sací podtlak (mmH ₂ O)	3192
Vzduchový výkon (l/s)	54,17
Sací výkon (Airwatts)	653
Plocha a materiál filtru (cm ²)	6 500 (polyester)
Velikost kanystru (l)	13
Maximální podlahová plocha (m ²)	200
Rozměry (v x š x h) (mm)	832 x 545 x 261
Hlučnost (dB)	55,8
Krytí IP	IP55



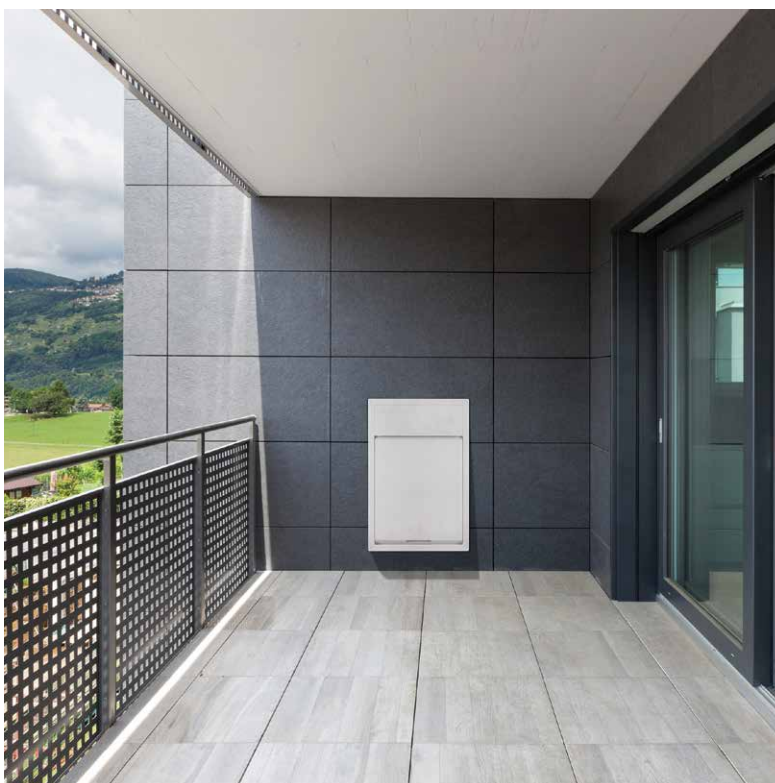
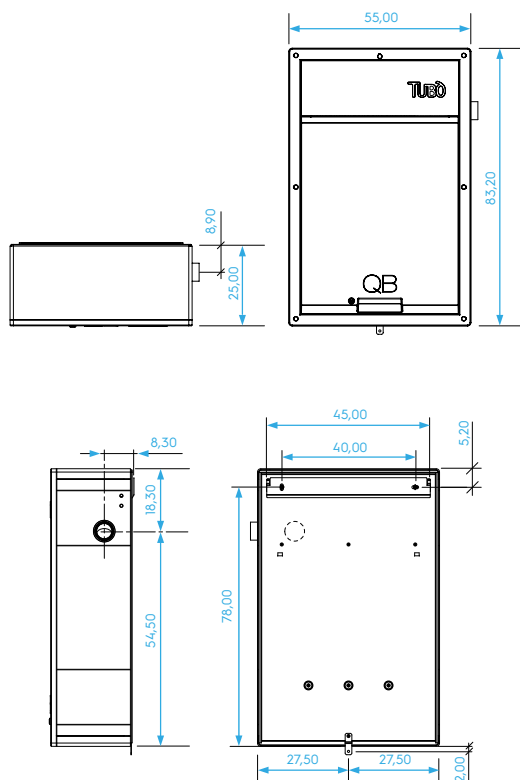
Instalace jednotky do stěny (skryté řešení)

1. izolace
2. příprava pro instalaci do stěny s provizorními dveřmi
3. vysávací jednotka QB 200
4. sestava rámu a dveří



QB

Instalace jednotky na stěnu (povrchové řešení)



QB S INSTALACÍ NA STĚNU je ideální volbou kdykoli je nedostatek prostoru uvnitř domu. Umožňuje montáž centrálního vysavače i na venkovní terasu. Čelní přístup pro údržbu dovoluje dokonce instalaci na úrovni podlahy (v minimální výšce 10 cm nad podlahou), takže splňují širokou škálu estetické potřeby, aniž by bylo nutné zasahovat do konstrukce budovy.

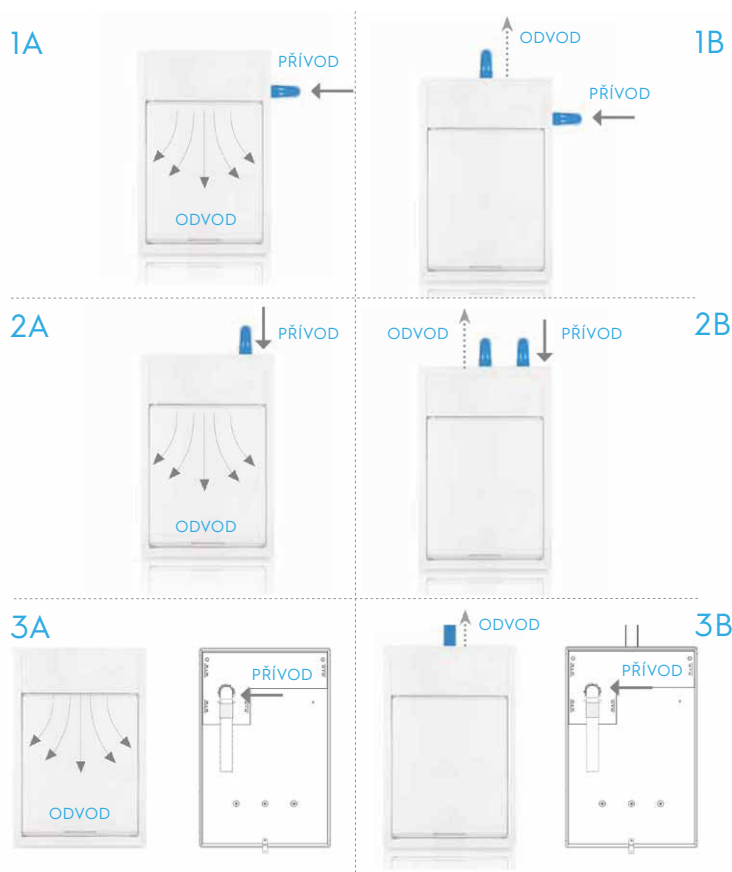
Univerzální připojení

Umožňuje tři různá napojení potrubí od vysavačových zásuvek:

1. **STANDARD:** Boční přívod vzduchu (tovární nastavení)
2. **TOP:** Horní přívod vzduchu
3. **ZADNÍ:** Zadní přívod vzduchu

Dvě varianty výfuku:

- A. **PŘEDNÍ:** Standardní odvod vzduchu, ideální pro venkovní použití s třídou elektrické ochrany IP45
- B. **ZABUDOVANÝM POTRUBÍM:** S třídou elektrické ochrany IP55



SMARTVAC

Nebydlete. Žijte!

SMART-VAC S.R.O.

Na Hroudě 3317/22

100 00 Praha 10

Tel./ Fax: +420 261 711 392

Email: info@smartvac.cz

www.smartvac.cz



Firma Smart-vac, působí v ČR od r. 1993 jako výhradní dovozce centrálních vysavačů Electrolux, později byl rozšířen sortiment o tepelná čerpadla vzduch-vzduch stejné značky, která splňují nové směrnice o energetické náročnosti budov. Tyto směrnice požadují, aby počínaje rokem 2020 byly nové budovy v zemích EU přibližně o pětinu energeticky méně náročné než současné.

Váš prodejce: